

Архангельск (8182)63-90-72
Астана (7172)727-132
Астрахань (8512)99-46-04
Барнаул (3852)73-04-60
Белгород (4722)40-23-64
Брянск (4832)59-03-52
Владивосток (423)249-28-31
Волгоград (844)278-03-48
Вологда (8172)26-41-59
Воронеж (473)204-51-73
Екатеринбург (343)384-55-89

Иваново (4932)77-34-06
Ижевск (3412)26-03-58
Иркутск (395)279-98-46
Казань (843)206-01-48
Калининград (4012)72-03-81
Калуга (4842)92-23-67
Кемерово (3842)65-04-62
Киров (8332)68-02-04
Краснодар (861)203-40-90
Красноярск (391)204-63-61
Курск (4712)77-13-04
Липецк (4742)52-20-81

Магнитогорск (3519)55-03-13
Москва (495)268-04-70
Мурманск (8152)59-64-93
Набережные Челны (8552)20-53-41
Нижний Новгород (831)429-08-12
Новокузнецк (3843)20-46-81
Новосибирск (383)227-86-73
Омск (3812)21-46-40
Орел (4862)44-53-42
Оренбург (3532)37-68-04
Пенза (8412)22-31-16

Пермь (342)205-81-47
Ростов-на-Дону (863)308-18-15
Рязань (4912)46-61-64
Самара (846)206-03-16
Санкт-Петербург (812)309-46-40
Саратов (845)249-38-78
Севастополь (8692)22-31-93
Симферополь (3652)67-13-56
Смоленск (4812)29-41-54
Сочи (862)225-72-31
Ставрополь (8652)20-65-13

Сургут (3462)77-98-35
Тверь (4822)63-31-35
Томск (3822)98-41-53
Тула (4872)74-02-29
Тюмень (3452)66-21-18
Ульяновск (8422)24-23-59
Уфа (347)229-48-12
Хабаровск (4212)92-98-04
Челябинск (351)202-03-61
Череповец (8202)49-02-64
Ярославль (4852)69-52-93

Киргизия (996)312-96-26-47 Казахстан (772)734-952-31 Таджикистан (992)427-82-92-69

BRONZE GYM E901 PRO Эллиптический эргометр



Профессиональный эллиптический эргометр, рассчитанный на клубы со средним и повышенным уровнем проходимости. E901 PRO представляет собой модифицированную модель E900 PRO. Изменения коснулись консоли эргометра - теперь это многофункциональный LED дисплей. Великолепная плавность хода обеспечивается электромагнитной приводной системой на базе EMS генератора, сбалансированным маховиком 12 кг., а также самыми высококачественными подшипниками. Высокий уровень комфорта дополняют удобные рычаги с двойными датчиками пульса и "быстрыми" кнопками доступа для изменения уровня нагрузки и тренировочных режимов. Максимальный вес пользователя составляет 180 кг. Тренажер энергонезависим и не требует подключения к сети.

Назначение	профессиональное
Рама	высокопрочная с двухслойной покраской "металлик" и лакировкой
Система нагружения	электромагнитная (EMS генератор)
Кол-во уровней нагрузки	16 (10-350 Ватт)
Маховик	12 кг.
Педали	прорезиненные антискользящие
Длина шага	480 мм.
Наклон	нет
Измерение пульса	дублирующие сенсорные датчики
Консоль	цветной многофункциональный LED дисплей с профилем тренировки и сенсорными клавишами
Показания консоли	профиль, время, дистанция, скорость, калории, обороты в мин., пульс, Ватты, фитнес-тест (Recovery), жиροанализатор (Body Fat)
Кол-во программ	22 (в т.ч. пульсозависимые)
Спецификации программ	12 тренировочных профилей, ручной режим, 1 Ватт-фиксированная, 4 пользовательские, 4 пульсозависимые
Специальные программные возможности	нет
Мультимедиа	нет
Интеграция	нет
Многоязычный интерфейс	нет
Вентилятор	нет
Складывание	нет
Размер в рабочем состоянии (Д*Ш*В)	219*69*188 см.
Размер в упаковке (Д*Ш*В)	226*67*88 см.
Вес нетто	125 кг.
Вес брутто	155 кг.
Макс. вес пользователя	180 кг.
Питание	автономно от сети/сеть 220 Вольт (опционально)
Гарантия	3 года.



EMS генератор и прорезиненные рифленые педали обеспечивают самый плавный ход и безопасность тренировки



Удобные рычаги и дублирующие датчики пульса позволяют эффективно и комфортно тренироваться



Быстрые кнопки являются обязательным элементом профессиональных тренажеров бизнес-класса



Подставка для бутылки - это не только дополнительная полезная опция, но и элемент дизайна

BRONZE GYM X802 LC Эллиптический эргометр



Эллиптический эргометр полукommerческого применения для использования в отелях, корпоративных залах, спортивных школах, санаториях и прочих объектах с невысокой проходимостью. Это также отличное решение для дома. Эллипс рассчитан на тех пользователей, которым требуется надежный, прочный тренажер с великолепной биомеханикой и широким набором различных опций. Расположенный спереди маховик позволяет значительно лучше настроить общую траекторию движения, уменьшить расстояние между педалями и проще добиться увеличения длины шага. Расстояние между педалями для BRONZE GYM X802 LC составляет всего 9 см. (супермалый Q-Фактор E.S.Q.F™), длина шага равна 52 см. Электромагнитная приводная система высшего класса (EMS), утяжеленный сбалансированный маховик с инерционным весом 25 кг. и дисковый трехкомпонентный педальный узел обеспечивают великолепный мягкий ход. За плавное и тихое скольжение отвечают сдвоенные полиуретановые ролики коммерческого класса, которые передвигаются по усиленным парным направляющим. Последние обеспечивают как устойчивость тренажера, так и его надежность. Для снижения коэффициента трения роликов (то есть увеличения срока их службы) в местах их контакта с направляющими расположены специальные алюминиевые прокладки.

Тренировочная консоль BRONZE GYM X802 LC рассчитана на коммерческое использование и представляет собой LED дисплей и 4 буквенно-цифровых экрана. Основной LED дисплей отображает программные профили, а буквенно-цифровые экраны выводят все необходимые параметры тренировки. В число самих программ входят 22 различных режима, куда относятся 12 предустановленных программных профилей, ручной режим, 4 пульсозависимые и 4 пользовательские программы, а также Ватт режим (диапазон нагрузки находится в диапазоне от 10 до 350 Ватт). Здесь также есть жиросанализатор (Body Fat) и функция оценки восстановления организма после физических нагрузок (Recovery). Полезная опция - подставка под мобильные устройства, во время тренировки можно смотреть фильмы или серфить в интернете. Эллипс имеет транспортировочные ролики и компенсаторы неровностей пола. Максимальный вес пользователя 160 кг.

Во всех моделях BRONZE GYM™ используются только самые высококачественные материалы. Электронные и электрические компоненты производятся на таких известных японских и тайваньских заводах, как Fuji Electric, AIT Japan, Edison-Opto и других. Металлический профиль проходит пескоструйную и 4-ех ступенчатую химическую очистку, затем окрашивается в два слоя с добавлением "металлика" красками американской компании DuPont и лакируется. Для производства пластика используются только чистые "свежие" пластмассы (акрилонитрил-бутадиен-стирен ABS, поливинилхлорид RAU-PVC 1202), в то время как подавляющее большинство других производителей применяют более дешевые переработанные пластмассы, вредные для здоровья из-за повышенного выделения таких веществ как фосген и различных диоксинов (группа канцерогенов). Качество, безопасность и соответствие самым жестким экологическим стандартам продукции BRONZE GYM™ подтверждено следующими сертификатами: международный стандарт в области управления производством ISO 9001, европейский стандарт безопасности потребителей и окружающей среды CE, немецкий стандарт качества и безопасности GS TÜV, японский стандарт безопасности SG. Покупая оборудование BRONZE GYM™, Вы не только получаете высококачественный продукт, но и проявляете заботу о собственном здоровье и окружающей среде.

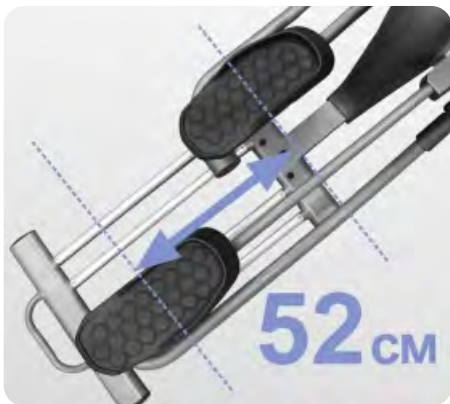
Назначение	полупрофессиональное
Рама	высокопрочная с двухслойной покраской "металлик" и лакировкой
Система нагружения	электромагнитная EMS
Кол-во уровней нагрузки	32 (10-350 Ватт)
Маховик	инерционный вес 25.3 кг. (собственный вес 11.5 кг.)
Педальный узел	дисковый шатун и сочленения на подшипниках FAG (Германия)
Педали	антискользящие
Расстояние между педалями	90 мм. (супермалый Q-Фактор E.S.Q.F.™)
Длина шага	520 мм.
Наклон	нет
Ролики	сдвоенные (2x2) коммерческого класса из высококачественного полиуретана
Направляющие	стальные парные, с алюминиевыми накладками
Рукоятки	мультипозиционные
Измерение пульса	сенсорные датчики
Консоль	основной LED дисплей и 4 дополнительных LCD дисплея
Показания консоли	программный профиль, время, дистанция, калории, обороты в мин., пульс, уровни, Ватты, фитнес-тест (Recovery), жиранализатор (Body Fat)
Кол-во программ	22 (в т.ч. пульсозависимые)
Спецификации программ	ручной режим, 12 тренировочных профилей, 1 Ватт-фиксированная, 4 пульсозависимые, 4 пользовательские
Статистика тренировок	нет
Мультимедиа	нет
Интернет	нет
Интеграция	нет
Язык(и) интерфейса	английский
Вентилятор	нет
Подставка под планшет	есть
Зарядка мобильного устройства	нет
Складывание	нет
Транспортировочные ролики	есть
Размер в рабочем состоянии (Д*Ш*В)	208*81*184 см.
Вес нетто	112 кг.
Вес брутто	140 кг.
Макс. вес пользователя	160 кг.
Питание	сеть 220 Вольт
Гарантия	1 год

Подставка для емкостей

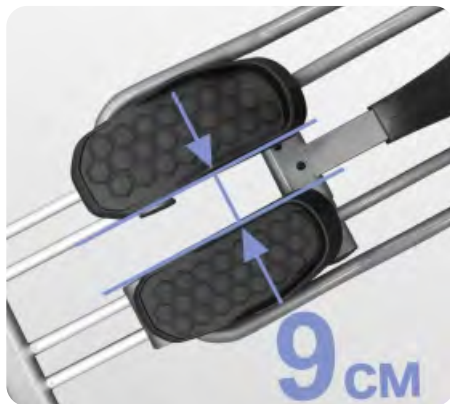


Подставка под планшет





Длина шага равна 52 см.



Расстояние между педалями составляет всего 9 см. (супермалый Q-Фактор E.S.Q.F™)



Антискользящие педали



Датчики пульса



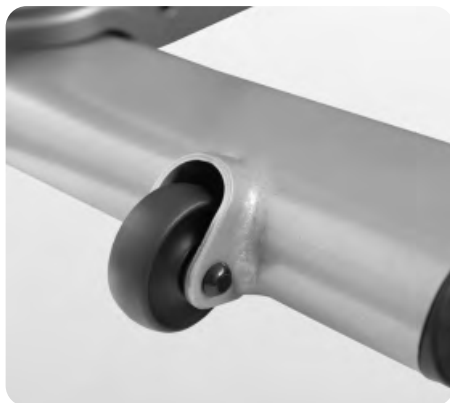
Сдвоенные полиуретановые ролики



Усиленная рама с четырьмя направляющими



Эргономичные рукоятки



Транспортировочные ролики



Компенсаторы неровностей пола

BRONZE GYM XR812 LC Эллиптический эргометр



Переднеприводный эллиптический эргометр BRONZE GYM XR812 LC рассчитан на полукommerческое использование и ориентирован на отели, корпоративные залы, спортивные школы, санатории и прочие объекты с невысокой проходимостью. Это также отличное решение для дома. Эллипс рассчитан на тех пользователей, которым требуется надежный, прочный тренажер с великолепной биомеханикой и широким набором различных опций. За счет инновационного вертикального расположения приводной системы XR812 LC имеет небольшие компактные размеры и, помимо этого, обладает впечатляющим высокотехнологичным дизайном. Сама приводная система построена с использованием одной из самых последних разработок - технологии EMS airFLOW™. Это электромагнитная система нагружения с дополнительным аэродинамическим сопротивлением. Зачастую, на эллипсах - и обычно это происходит ближе к максимальным уровням нагрузки - движения педалей становятся неравномерными. Обычно это происходит в диапазоне цикла движения от 12 до 6 "часов". Дело в том, что конструкция большинства эллипсов несовершенна и при естественном давлении стопы сверху вниз скорость движения педалей также увеличивается (снизу вверх - уменьшается). Магниты, прижимающие маховик, при это работают с постоянной нагрузкой. Конечно, вес самого маховика обладает инерцией и помогает сгладить разность давления. Но этого недостаточно. Поэтому для большей плавности движений и равномерного распределения нагрузки на всем цикле движения в XR812 LC используется дополнительная аэродинамическая нагрузка airFLOW™. Отдельно стоит упомянуть ирамную конструкцию XR812LC, построенную с учетом последних биогеометрических исследований. Система сложных рычагов (технология Biometry™ с сочленениями на подшипниках FAG) идеально имитирует естественные движения человека и, помимо этого, вносит свой весомый вклад в равномерное распределение крутящей нагрузки. Безусловно, стоит также отметить длину шага 52 см. и супермалый Q-Фактор E.S.Q.F™ - расстояние между педалями составляет всего 10 см. За плавное и тихое скольжение отвечают сдвоенные полиуретановые ролики коммерческого класса, которые передвигаются по усиленным парным направляющим. Последние обеспечивают как устойчивость тренажера, так и его надежность. Для снижения коэффициента трения роликов (то есть увеличения срока их службы) в местах их контакта с направляющими расположены специальные алюминиевые прокладки.

Тренировочная консоль BRONZE GYM XR812 LC рассчитана на коммерческое использование и представляет собой LED дисплей и 4 буквенно-цифровых экрана. Основной LED дисплей отображает программные профили, а буквенно-цифровые экраны выводят все необходимые параметры тренировки. В число самих программ входят 22 различных режима, куда относятся 12 предустановленных программных профилей, ручной режим, 4 пульсозависимые и 4 пользовательские программы, а также Ватт режим (диапазон нагрузки находится в диапазоне от 10 до 350 Ватт). Здесь также есть жиранализатор (Body Fat) и функция оценки восстановления организма после физических нагрузок (Recovery). Мультимедийная компонента представлена динамиками мощностью 3 Ватта, а также разъемом AUX IN для подключения мобильных устройств и воспроизведения через них аудио-файлов. Есть также USB вход, он используется для зарядки смартфонов и планшетов. Полезная опция -подставка под мобильные устройства, во время тренировки можно смотреть фильмы или серфить в интернете. Кстати, в XR812 LC предусмотрены 2 подставки - одна для телефона, вторая для планшета. Оригинально сделаны вентиляторы - их тоже два. Один направлен на лицо и шею, второй - на торс. Эллипс имеет транспортировочные ролики и компенсаторы неровностей пола. Максимальный вес пользователя 160 кг.

Во всех моделях BRONZE GYM™ используются только самые высококачественные материалы. Электронные и электрические компоненты производятся на таких известных японских и тайваньских заводах, как Fuji Electric, AIT Japan, Edison-Opto и других. Металлический профиль проходит пескоструйную и 4-ех ступенчатую химическую очистку, затем окрашивается в два слоя с добавлением "металлика" красками американской компании DuPont и лакируется. Для производства пластика используются только чистые "свежие" пластмассы (акрилонитрил-бутадиен-стирен ABS, поливинилхлорид RAU-PVC 1202), в то время как подавляющее большинство других производителей применяют более дешевые переработанные пластмассы, вредные для здоровья из-за повышенного выделения таких веществ как фосген и различных диоксинов (группа канцерогенов). Качество, безопасность и соответствие самым жестким экологическим стандартам продукции BRONZE GYM™ подтверждено следующими сертификатами: международный стандарт в области управления производством ISO 9001, европейский стандарт безопасности потребителей и окружающей среды CE, немецкий стандарт качества и безопасности GS TÜV, японский стандарт безопасности SG. Покупая оборудование BRONZE GYM™, Вы не только получаете высококачественный продукт, но и проявляете заботу о собственном здоровье и окружающей среде.

Назначение	полупрофессиональное
Рама	высокопрочная с двухслойной покраской "металлик" и лакировкой
Система нагружения	электромагнитная EMS airFLOW™
Кол-во уровней нагрузки	24 (10-350 Ватт)
Маховик	инерционный вес 25.3 кг. (собственный вес 11.5 кг.)
Педальный узел	биорадиус Biometry™ с сочленениями на подшипниках FAG (Германия)
Педали	антискользящие
Расстояние между педалями	100 мм. (супермалый Q-Фактор E.S.Q.F.™)
Длина шага	520 мм.
Наклон	нет
Ролики	сдвоенные (2x2) коммерческого класса из высококачественного полиуретана
Направляющие	стальные парные, с алюминиевыми накладками
Измерение пульса	сенсорные датчики
Консоль	основной LED дисплей и 4 дополнительных LCD дисплея
Показания консоли	программный профиль, время, дистанция, калории, обороты в мин., пульс, уровни, Ватты, фитнес-тест (Recovery), жиροанализатор (Body Fat)
Кол-во программ	22 (в т.ч. пульсозависимые)
Спецификации программ	ручной режим, 12 тренировочных профилей, 1 Ватт-фиксированная, 4 пульсозависимые, 4 пользовательские
Статистика тренировок	нет
Мультимедиа	воспроизведение аудио файлов, встроенные динамики
Интернет	нет
Интеграция	AUX IN (воспроизведение аудио через смартфон/MP3), AUX OUT (вывод аудио на наушники), USB (зарядка мобильного устройства)
Язык(и) интерфейса	английский
Вентилятор	2 отдельных (на лицо и торс)
Подставка под планшет	есть
Зарядка мобильного устройства	есть
Складывание	нет
Транспортировочные ролики	есть
Размер в рабочем состоянии (Д*Ш*В)	165*66*185 см.
Вес нетто	100 кг.
Вес брутто	120 кг.
Макс. вес пользователя	160 кг.
Питание	сеть 220 Вольт
Гарантия	1 год
Производитель	Neotren GmbH, Германия
Страна изготовления	КНР

Подставка под планшет



Подставка под смартфон

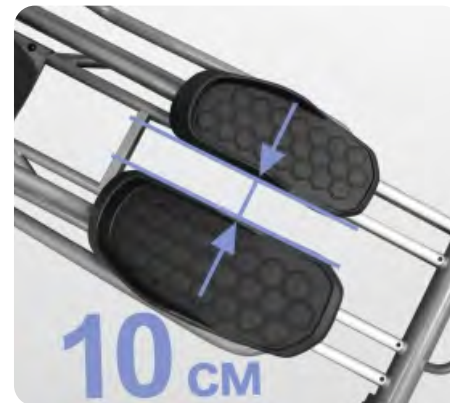




Электромагнитная система нагружения с дополнительным аэродинамическим сопротивлением EMS airFLOW™



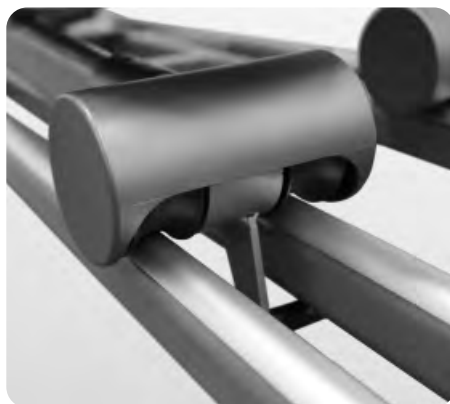
Длина шага 52 см.



Супермалый Q-Фактор E.S.Q.F.™ 10 см



Антискользящие педали



Сдвоенные полиуретановые ролики коммерческого класса



Усиленные парные алюминиевые направляющие



Датчики пульса



Мультимедийная компонента представлена динамиками мощностью 3 Ватта



Разъемы AUX IN и USB



Два вентилятора: один направлен на лицо и шею, второй - на торс



Компенсаторы неровностей пола



Транспортировочные ролики



Архангельск (8182)63-90-72
 Астана (7172)727-132
 Астрахань (8512)99-46-04
 Барнаул (3852)73-04-60
 Белгород (4722)40-23-64
 Брянск (4832)59-03-52
 Владивосток (423)249-28-31
 Волгоград (844)278-03-48
 Вологда (8172)26-41-59
 Воронеж (473)204-51-73
 Екатеринбург (343)384-55-89

Иваново (4932)77-34-06
 Ижевск (3412)26-03-58
 Иркутск (395)279-98-46
 Казань (843)206-01-48
 Калининград (4012)72-03-81
 Калуга (4842)92-23-67
 Кемерово (3842)65-04-62
 Киров (8332)68-02-04
 Краснодар (861)203-40-90
 Красноярск (391)204-63-61
 Курск (4712)77-13-04
 Липецк (4742)52-20-81

Магнитогорск (3519)55-03-13
 Москва (495)268-04-70
 Мурманск (8152)59-64-93
 Набережные Челны (8552)20-53-41
 Нижний Новгород (831)429-08-12
 Новокузнецк (3843)20-46-81
 Новосибирск (383)227-86-73
 Омск (3812)21-46-40
 Орел (4862)44-53-42
 Оренбург (3532)37-68-04
 Пенза (8412)22-31-16

Пермь (342)205-81-47
 Ростов-на-Дону (863)308-18-15
 Рязань (4912)46-61-64
 Самара (846)206-03-16
 Санкт-Петербург (812)309-46-40
 Саратов (845)249-38-78
 Севастополь (8692)22-31-93
 Симферополь (3652)67-13-56
 Смоленск (4812)29-41-54
 Сочи (862)225-72-31
 Ставрополь (8652)20-65-13

Сургут (3462)77-98-35
 Тверь (4822)63-31-35
 Томск (3822)98-41-53
 Тула (4872)74-02-29
 Тюмень (3452)66-21-18
 Ульяновск (8422)24-23-59
 Уфа (347)229-48-12
 Хабаровск (4212)92-98-04
 Челябинск (351)202-03-61
 Череповец (8202)49-02-64
 Ярославль (4852)69-52-93

Киргизия (996)312-96-26-47 Казахстан (772)734-952-31 Таджикистан (992)427-82-92-69

Единый адрес для всех регионов: www.bronzegym.nt-rt.ru || bmb@nt-rt.ru